

# BATTERY ELIMINATOR - modifica a 2 ampere

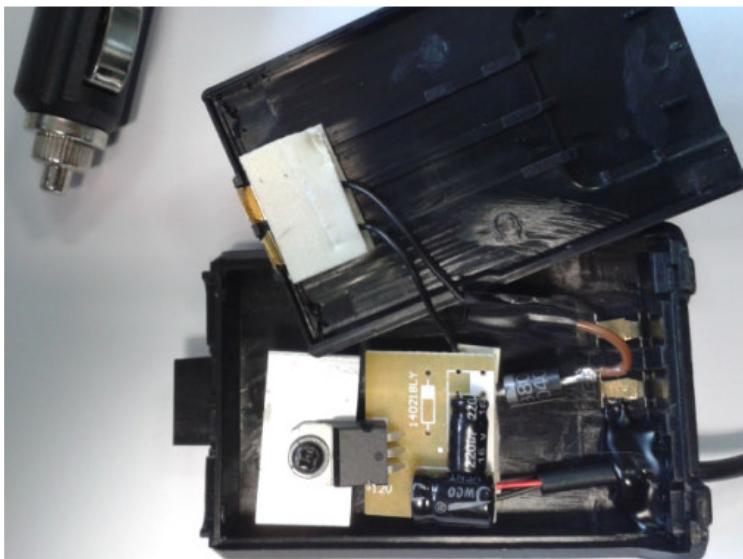
© 2015 - IW2BSF Rodolfo Parisio

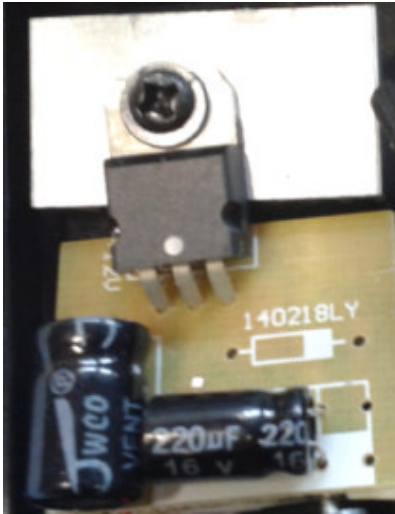
Per i vari **BAOFENG** o cloni cinesi vari vendono un comodissimo **Battery Eliminator** ( si toglie il pacco batterie e si usa il 12 volt da alimentatore esterno o da batteria dell'auto ) anche perche pecca maggiore di questi rtx cinesi ...NON hanno il connettore di alimentazione esterno !

Da costo irrisorio ma anche molto scadente !

Lo apro e invece di trovarmi un step-down con il solito LM3596 da 3 ampere mi trovo dentro uno schifassimo regolatore classico da 8 Volt un LM7808, con uscita quindi ridotta a 8 Volt ma che supporta solo al max 1 ampere !!!!

Ecco cosa trovate dentro:





circuito originale trovato all'interno, **NON** uno step-dwn !

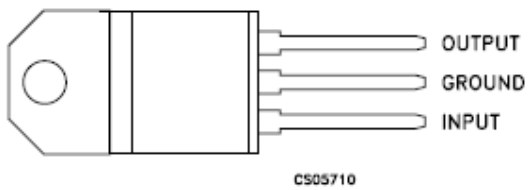
Visionando la famiglia dei regolatori lineari 78 o LM78 , vedo:

**78M05** solo 0.5 ampere !

**7805** il classico ma da solo 1 ampere max

**78S05** ben **2 ampere**

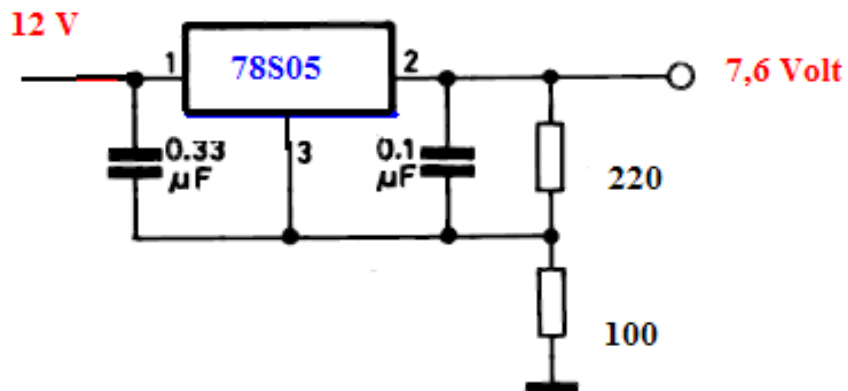
Ecco quello che usero' li dentro io, il modello 78S05 con resistenze , **NON** avendo a dispizione il modello 78S08.



TO-220

piedinatura del regolatore

Ecco lo schermo elettrico della mia modifica:



Ed eccolo con ottima tensione in uscita (quasi uguale alle sue **litio di 7,4 volt** ) e valori delle resistenze beccate al primo colpo , una classica da 220 e altra da 100 ohm esatti .....wow !!!

Certo se trovate direttamente il 78S08 meglio, tribulate 5 minuti meno, ma io avevo solo quello in casa, hi !

Ecco la mia modifica, fatto tutto volante, magari se avete una basettina mirefori :



interno con il nuovo **78s05 e resistenze**

© 2015 - IW2BSF Rodolfo Parisio