

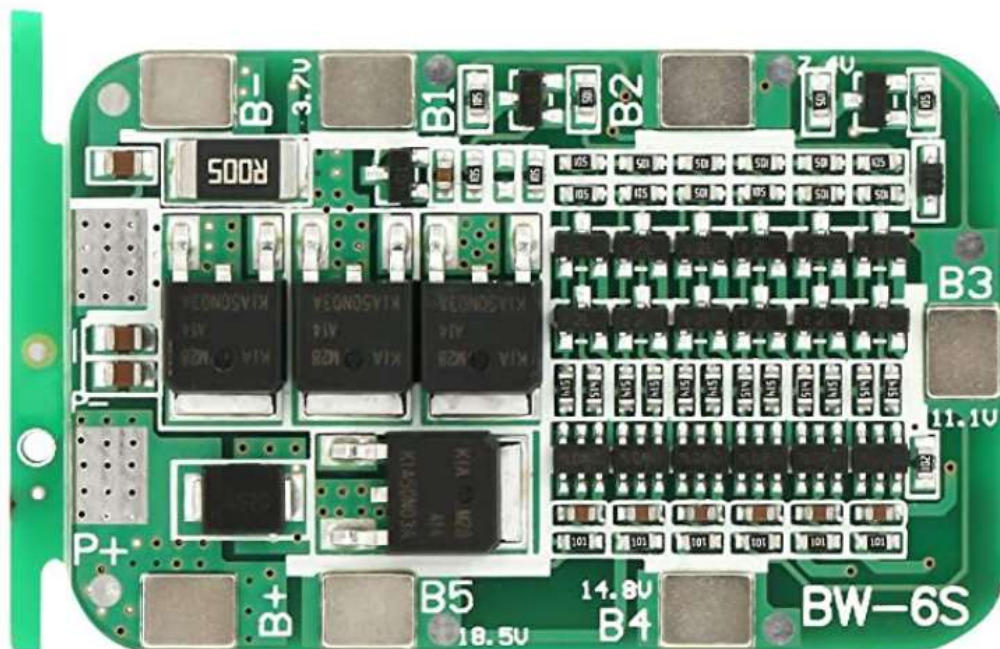
Come assemblare attraverso una BMS adeguata un pacco pile a litio tipo 18650 da 24 volt 6A o 10 Ampere.

IW2BSF - Rodolfo

Ecco cosa si potrebbe usare :

6S 15A 22V - 24V Scheda di Protezione Caricabatteria Al Litio Pcb Modulo Scheda di Protezione Bms Sovraccarico/Overdischarge/Sovracorrente/Protezione da Cortocircuito per 18650 Li-Ion Cell

10 euro su amazon



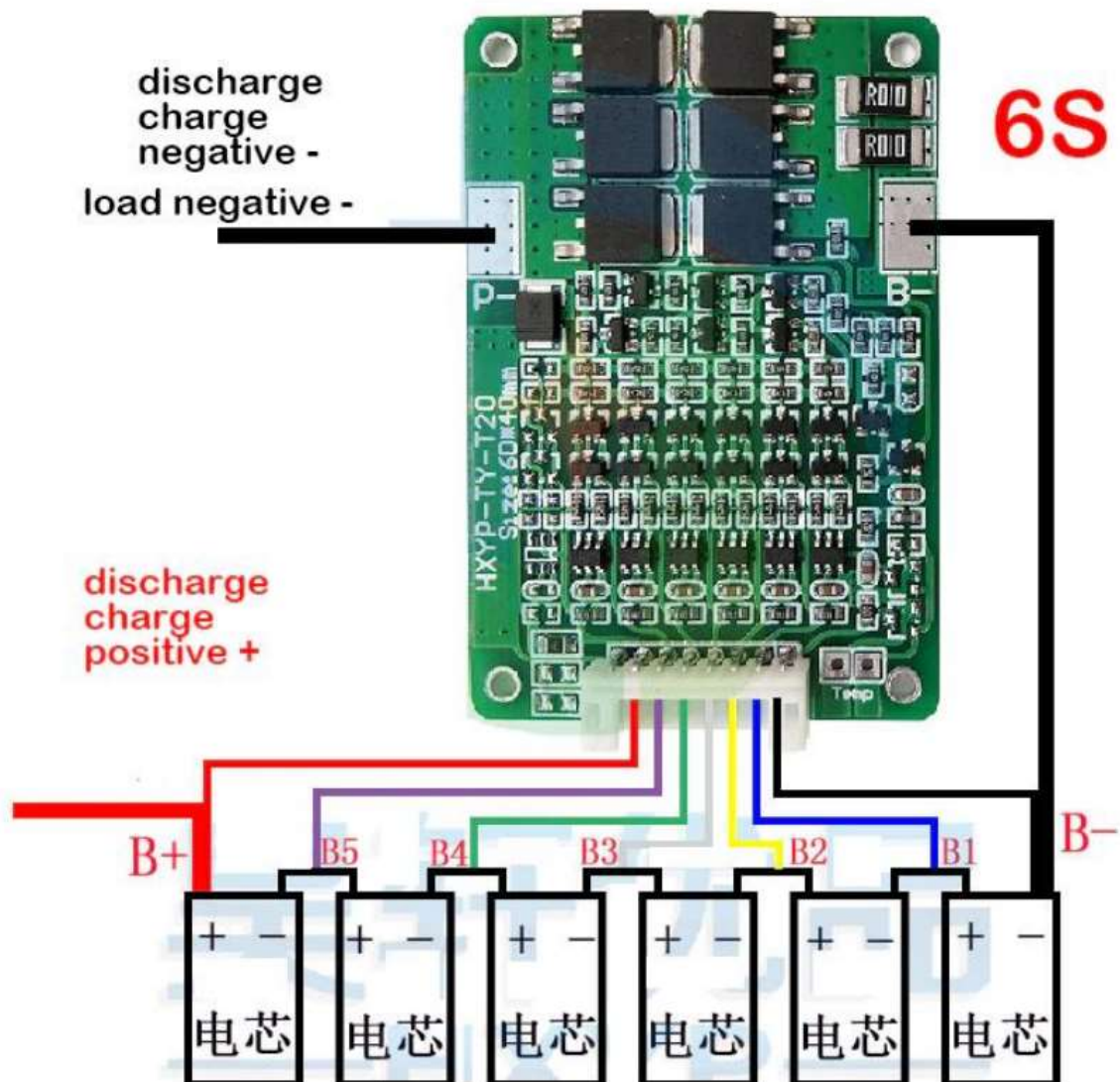
15 AMPERE

https://www.amazon.it/Hyuduo-Caricabatteria-Overdischarge-Sovracorrente-cortocircuito/dp/B07PWDR8GW/ref=asc_df_B07PWDR8GW/?tag&linkCode=df0&hvadid=404672780114&hvpos=&hvnetw=g&hvrand=17309902224556931989&hvpone=&hvptwo=&hvqmt=&hvdev=m&hvdvcmdl=&hvlocint=&hvlocphy=20577&hvtargid=pla-848358525099&psc=1&ref&adgrpid=86425485019&fbclid=IwAR2RJKaA6O9bVnjSQkti6td1jQ8h_BkGHZ0TCzn2I39y0VjJ8OQO3CrV-XQ

comunque solitamente le celle sono in serie per ottenere la tensione e poi si fa il parallelo per avere la corrente.

Esempio: **2 serie da 5** da 2500 mAh ottieni **18,5v nominali**,

21v a piena carica con una corrente di 5A, nel tuo caso servirebbe uno di questi:



Se invece si deve fare un **pacco batteria per un'avvitatore** quello sopra non va bene , ma meglio usare :

6S 22.2V/25.2V 7S 25.9V/29.4V
30A continuous current, **60A** peak current



https://it.aliexpress.com/item/32983966415.html?spm=a2g0o.productlist.0.0.38b968f4RIMw3E&algo_pvid=ff8cdb59-db4e-478c-a782-7899974a8a68&algo_expid=ff8cdb59-db4e-478c-a782-7899974a8a68-16&btsid=0b0a0ae216206481613547422ebdbe&ws_ab_test=searchweb0_0%2Csearchweb201602_%2Csearchweb201603_&fbclid=IwARONt6e3yxvfN_D0rXLxj-wsYekCehEnCTJ_O1N6Qftjr_qKIV_pCV-dN18

ATTENZIONE !

ricordo anche che le batterie al litio affidabili e non fake **non superano i 3.600 mAh a cella,**

e di usare **celle di marca Sony, LG, Nec, Panasonic,**

di evitare come la peste quelle che riportano correnti superiori ai 3600mAh come le **ultralife,**

se invece si dovesse fare un semplice powerbank va bene quello della prima foto e le celle si possono recuperare da vecchie batterie dei notebook

quì trovi le caratteristiche della maggior parte delle batterie al litio:

<https://secondlifestorage.com/index.php?pages%2Fcell-database%2F&fbclid=IwAR2XMwLMuPde8qqwXRM1y6Satt5SrC11wov2JrwSrE2FGy4mWMshEGJhWs8>

un ottimo sito !

(c) 2021

IW2BSF - Rodolfo

